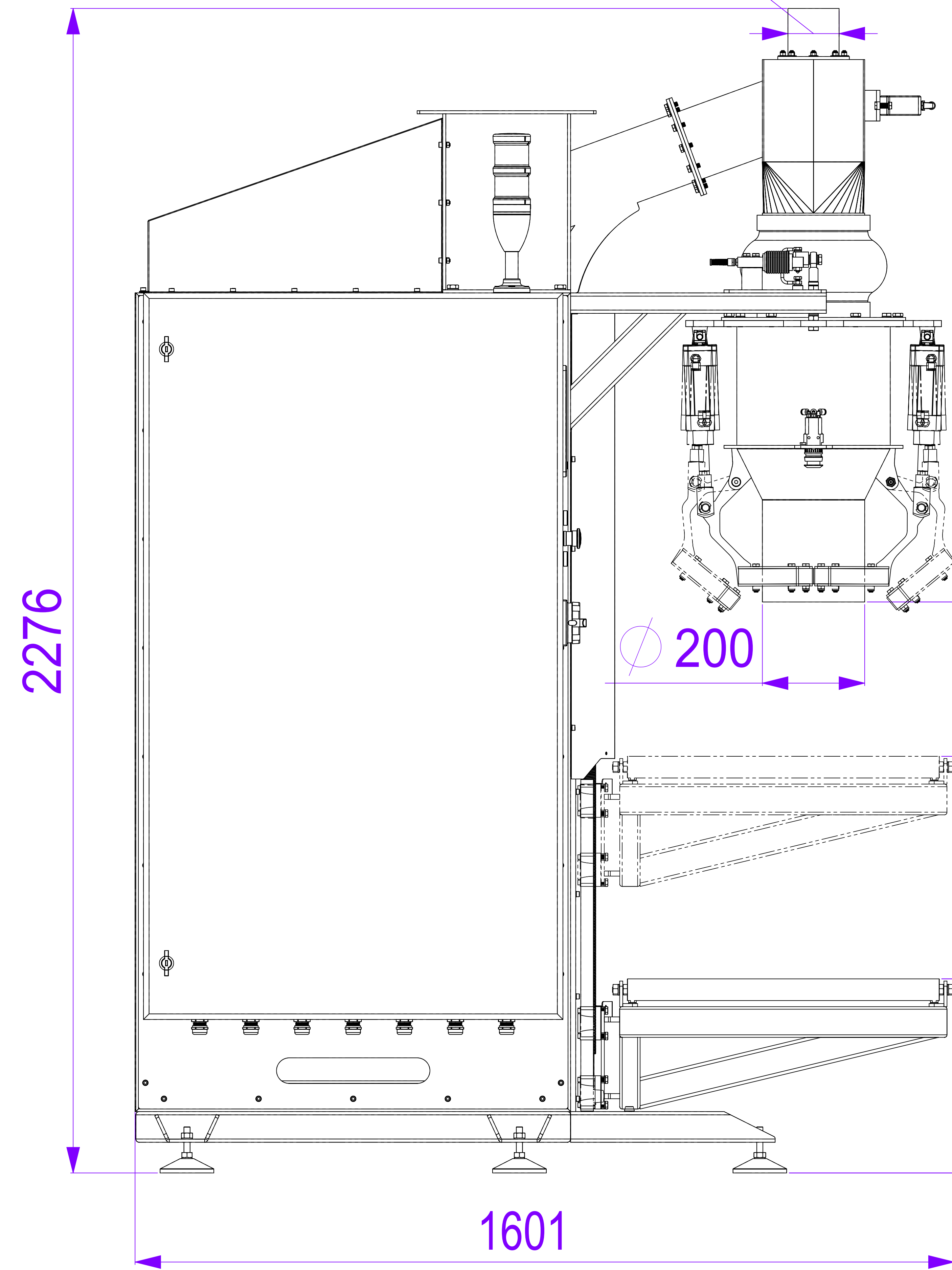
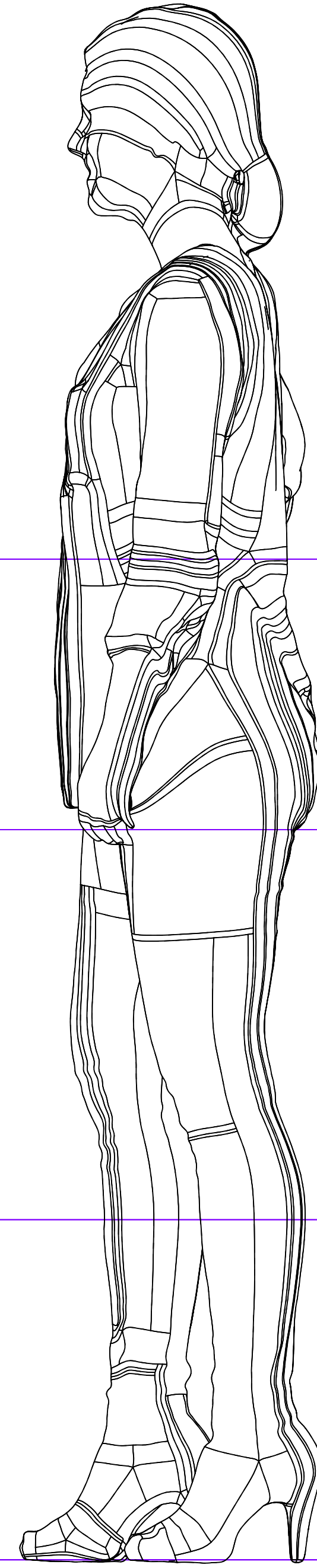


Ø 100

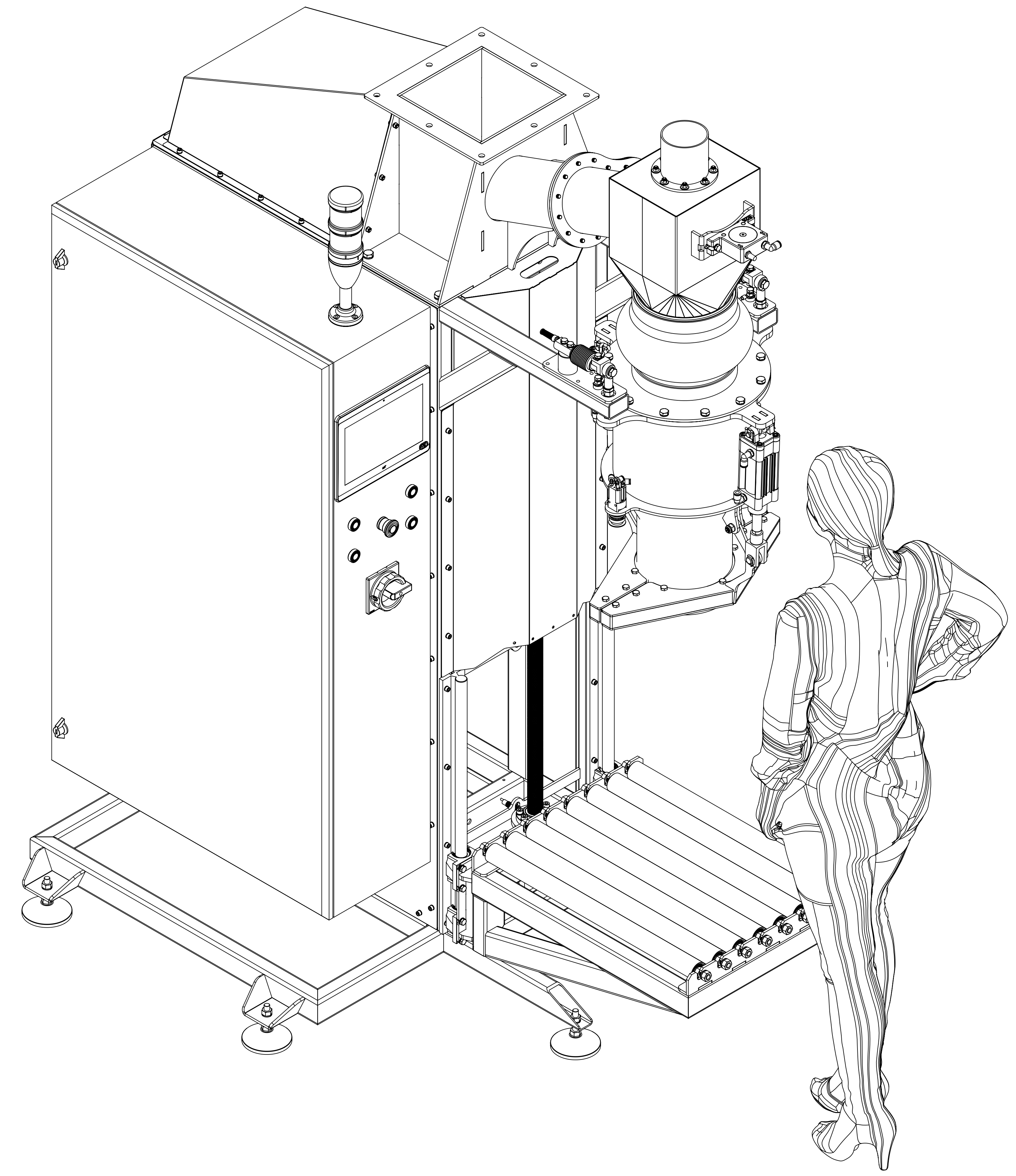
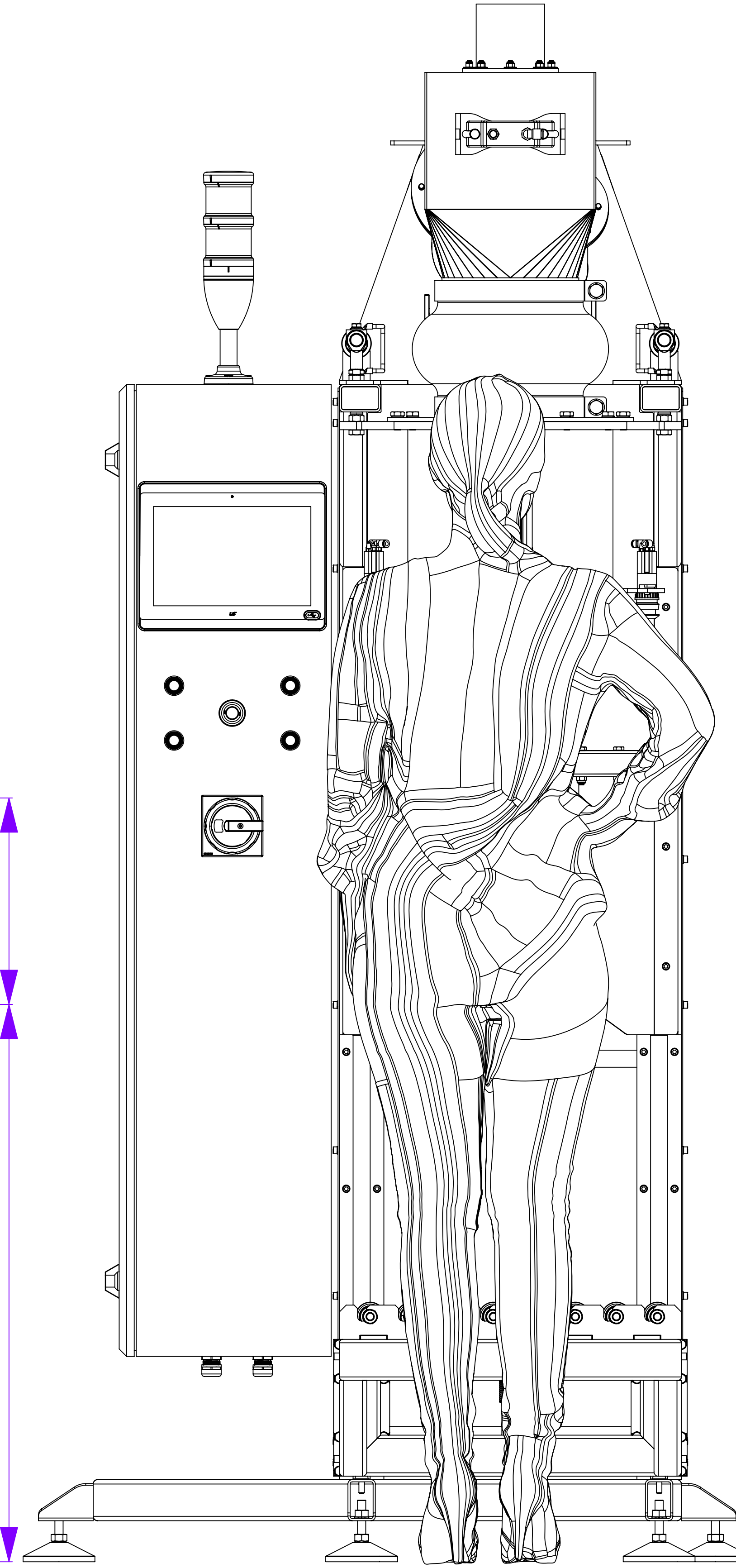


Ø 200



737
302

380
815



TASARIM	R. ALTUNDAG	BÖLÜM / MAKİNE ADI	SULTAN	
KONTROL	R. YILDIZ	PARÇA ADI	MAKİNA	
TARİH	15.02.2018	ERÇEK	DOĞERAY	
MALZEME	HATAŞ/Malzeme	İŞLİ İŞLEM	BAKIS AJANSI	
TASLAK ÜLÇÜ	YÜZDE KALİTESİ	
GENEL TÖL.	DIN 755 (M)	ADIRLIK	HATAŞ/Aglık BR.	
ADET	KASIT	AD	
RESİM NO:		RESİM NO:		