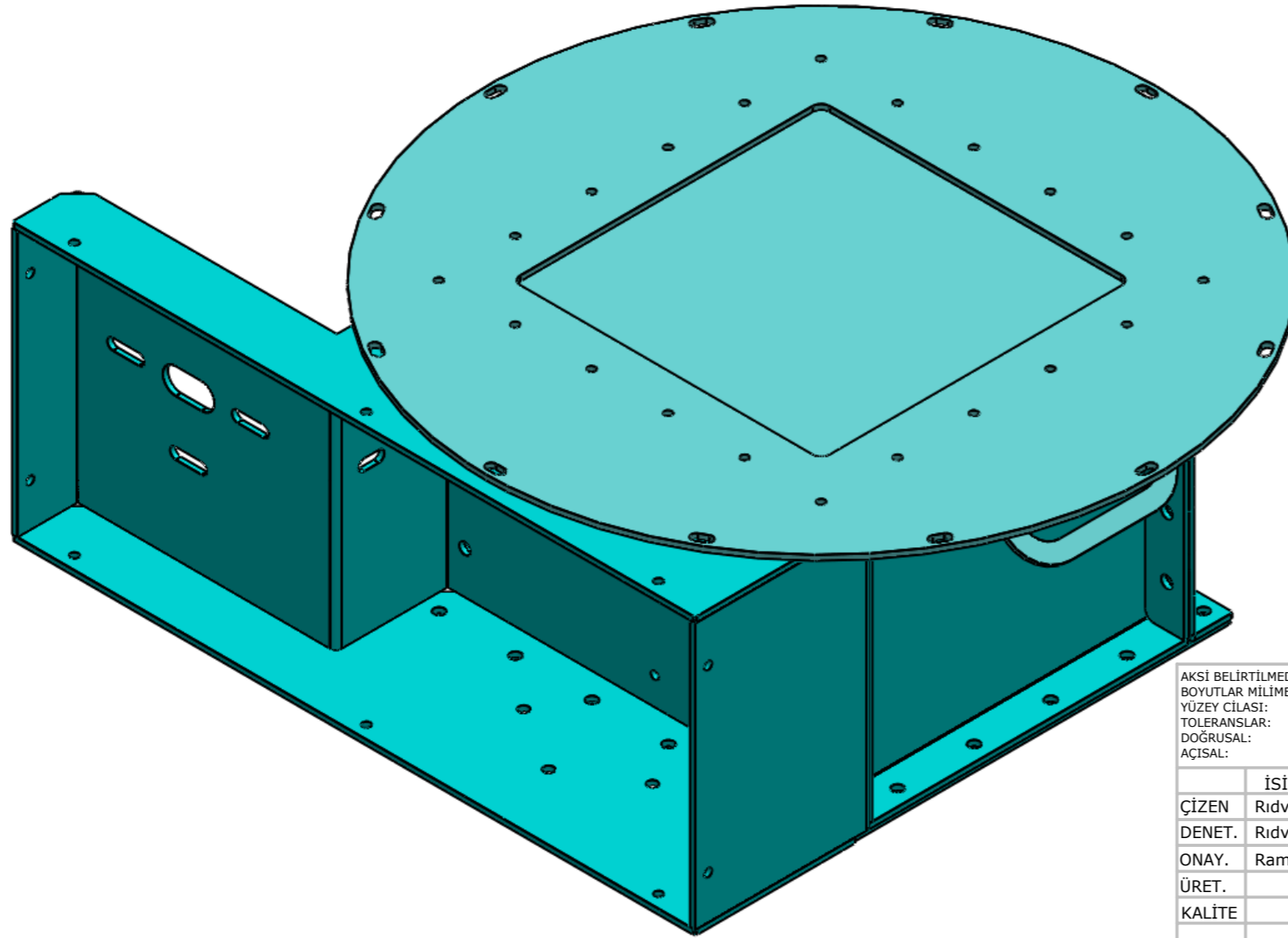
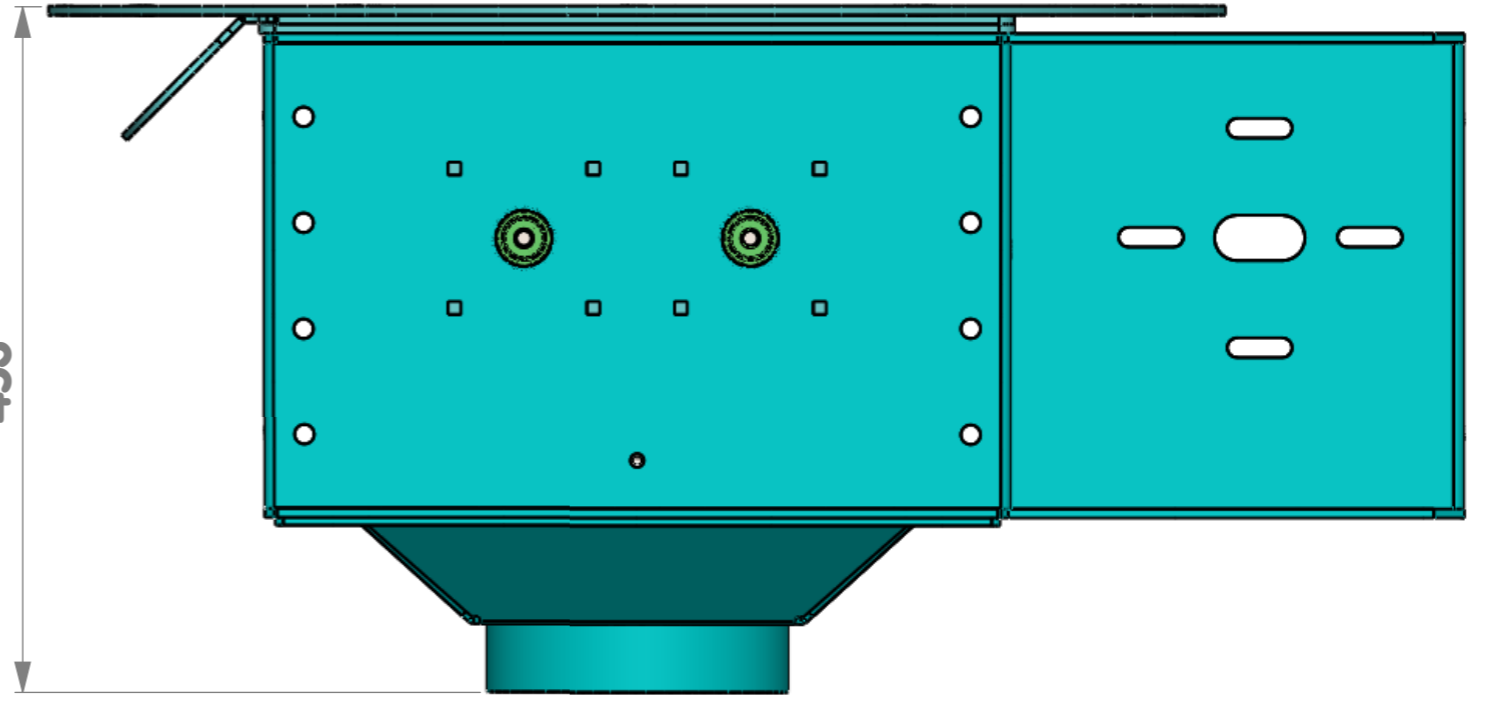


453



AKSI BELİRTİLMEDİĞİ SÜRECE: BOYUTLAR MİLMETREDİR YÜZEY ÇILASTI: TOLERANSLAR: DOĞRUSAL: AÇISAL:	BİTİRME:	KESKİN KENARLARI PAHLAYIN VE KIRIN	TEKNİK RESMİ ÖLÇEKLENDİRMEYİN BAŞLIK:	REVİZYON
ÇİZEN	İSİM	İMZA	TARİH	
DENET.	Rıdvan ALTUNDAĞ			
ONAY.	Rıdvan ALTUNDAĞ			
ÜRET.	Ramazan YILDIZ			
KALİTE		MALZEME:	RESİM NO.	
			Lump Breaker DLP035	A3
		AĞIRLIK:	ÖLÇEK:1:5	SAYFA 1 / 1

