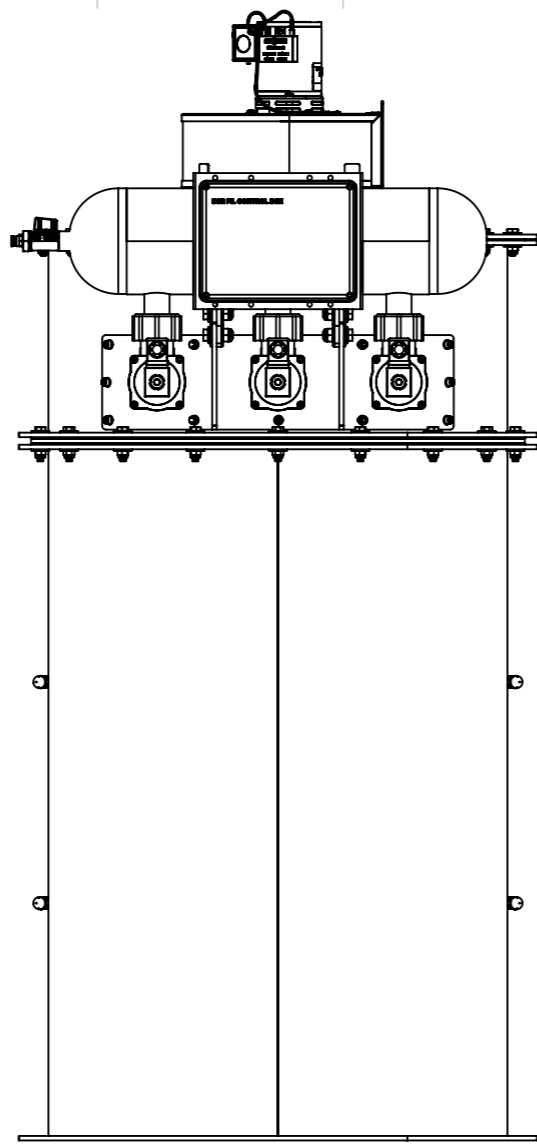
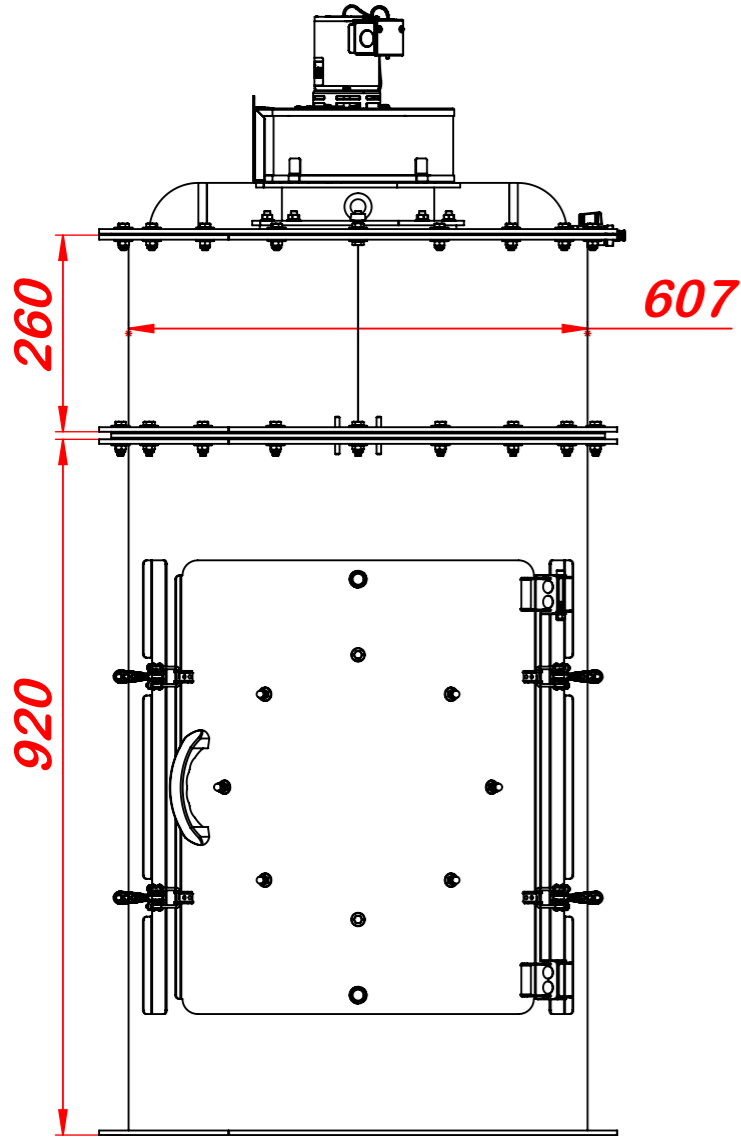
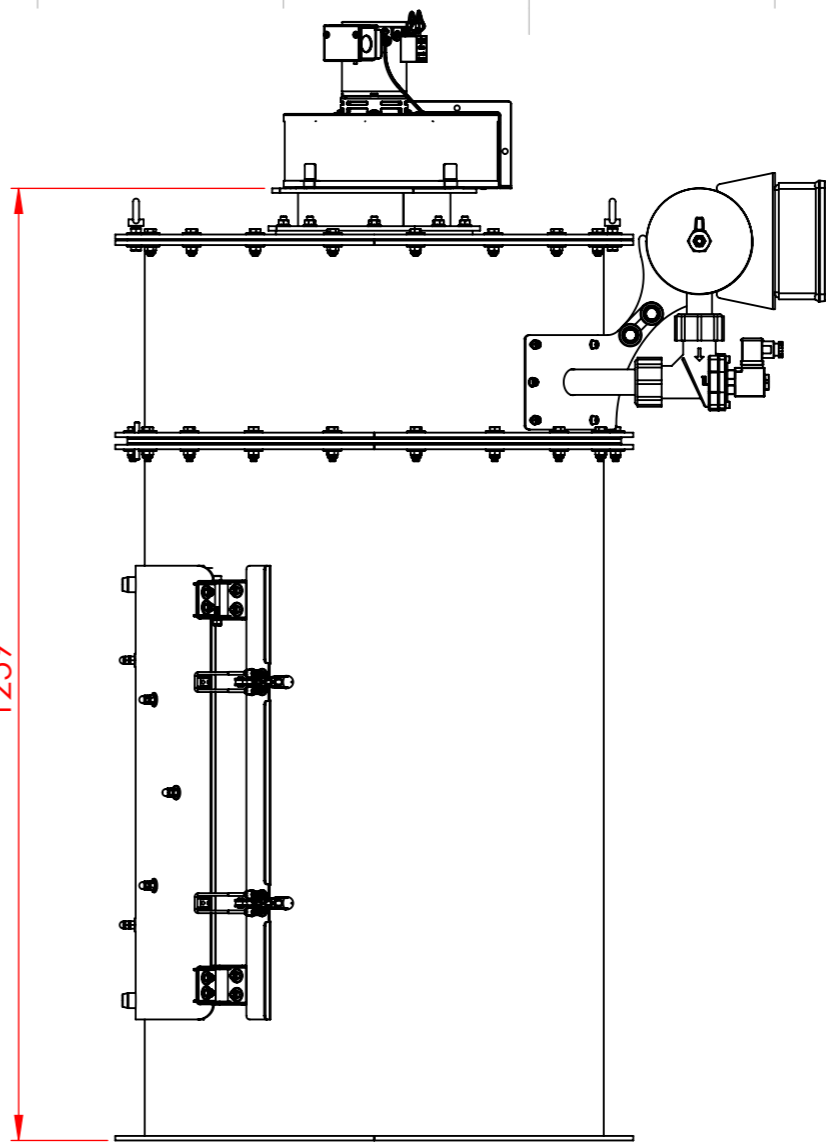


$\phi$  685



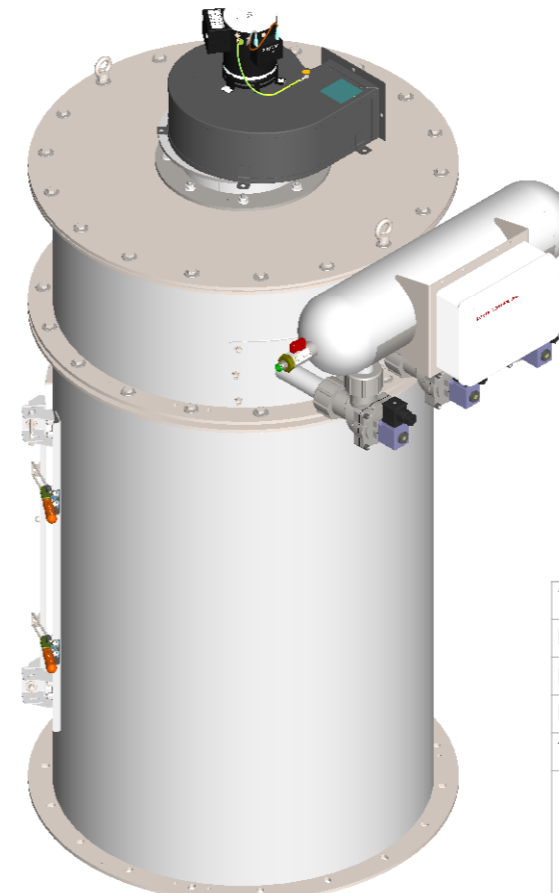
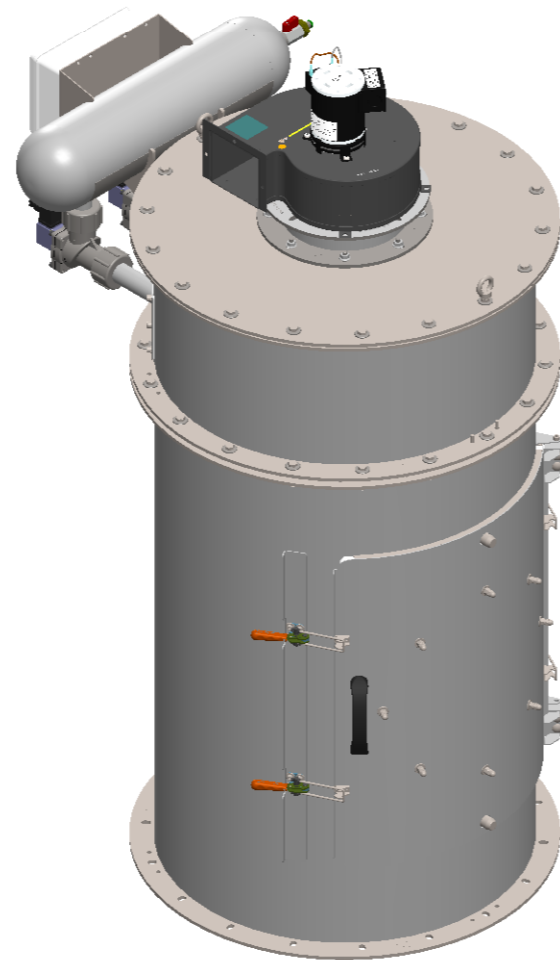
1259



260

607

920



TASARIM	R. ALTUNDAG	PARCA NO	DSR600-SF FİLTRE MON.
ÇİZEN	R. ALTUNDAG	PARCA ADI	DSR600-SF FİLTRE MON.
KONTROL	R. YILDIZ	MALZEME	
ONAY	R. YILDIZ	AGIRLIK	GR
TARİH	04.08.2018	ÖLÇEK	1/2
		FORMAT	A2

BU DOKÜMAN ÜZERİNDEKİ BÜTÜN BİLGİLER SULTAN MAKİNA'YA AİTTİR. SULTAN MAKİNA'NIN YAZILI İZİNİ OLMASIZSIN. BU DOKÜMANIN TAMAMI VEYA BELİRLİ BİR KISMI KULLANILAMAZ, DEĞİŞTİRİLEMEZ VE ÜÇÜNCÜ SAHİPLERLE PAYLAŞILAMAZ.  
AKSİ BELİRTİLMEKÇE TÜM ÖLÇÜLER MİLMETREDİR.  
TEKNİK RESİM ÜZERİNDEN ÖLÇÜ ALMAYINIZ.

