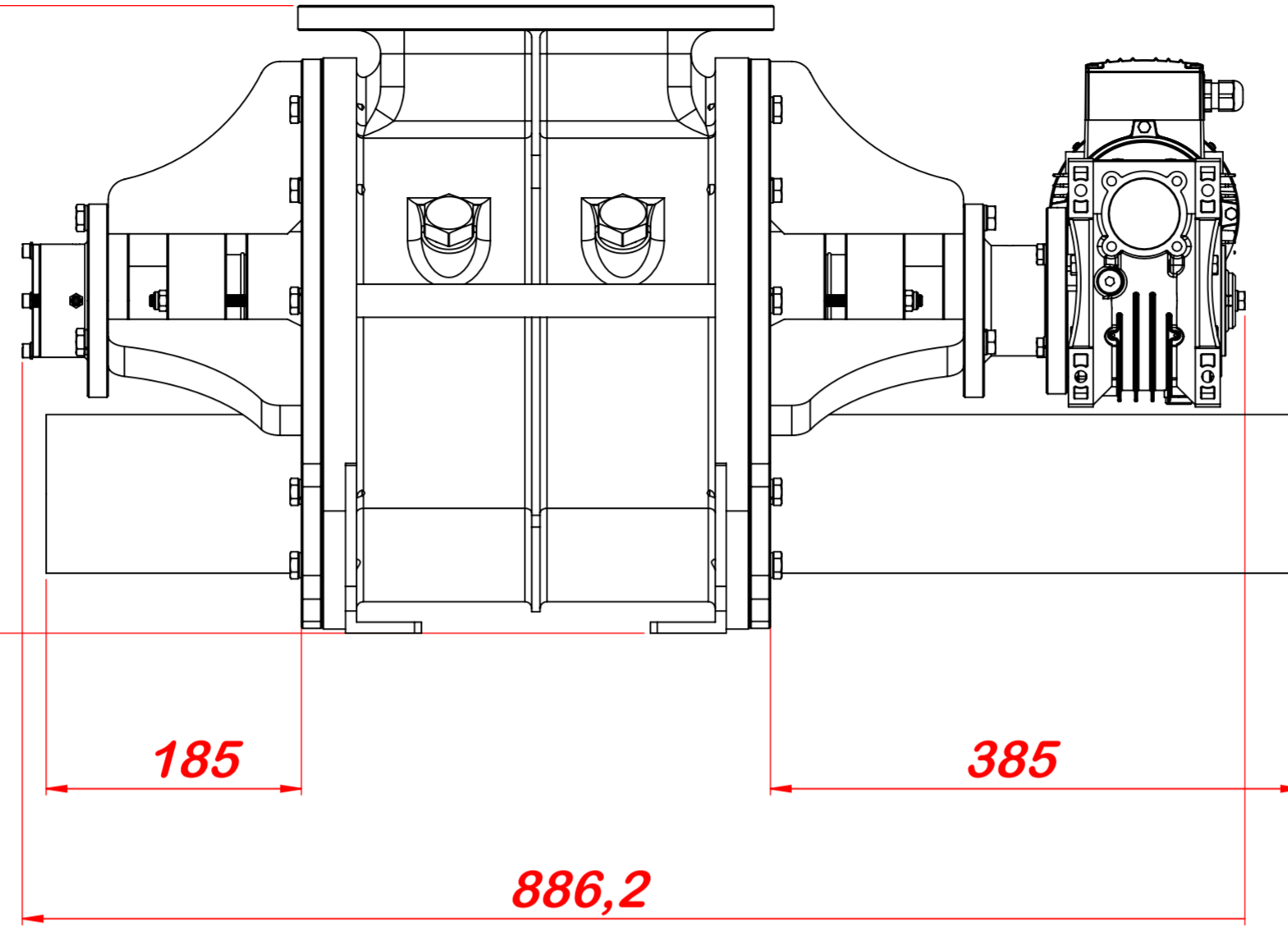


$\phi 114,2$

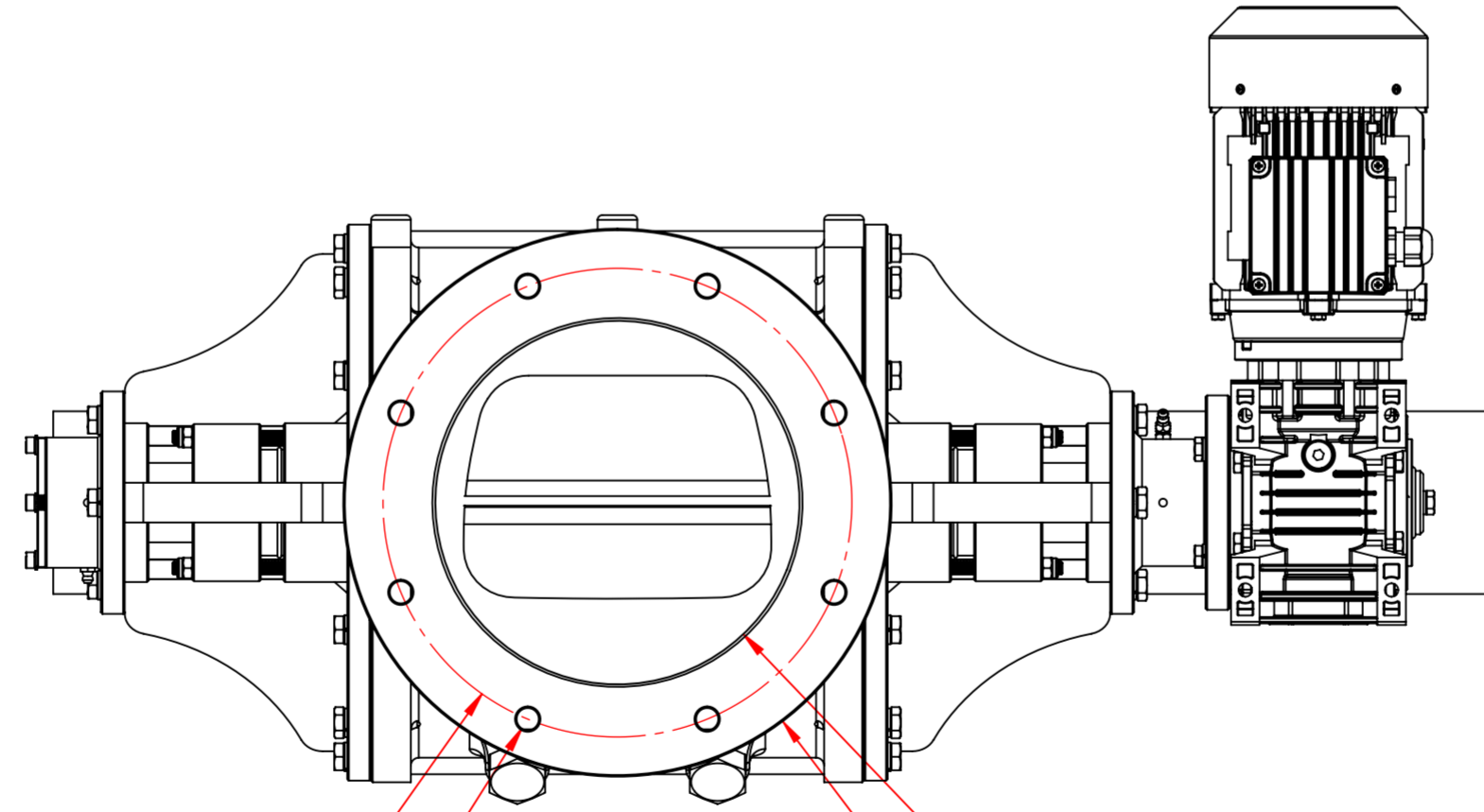
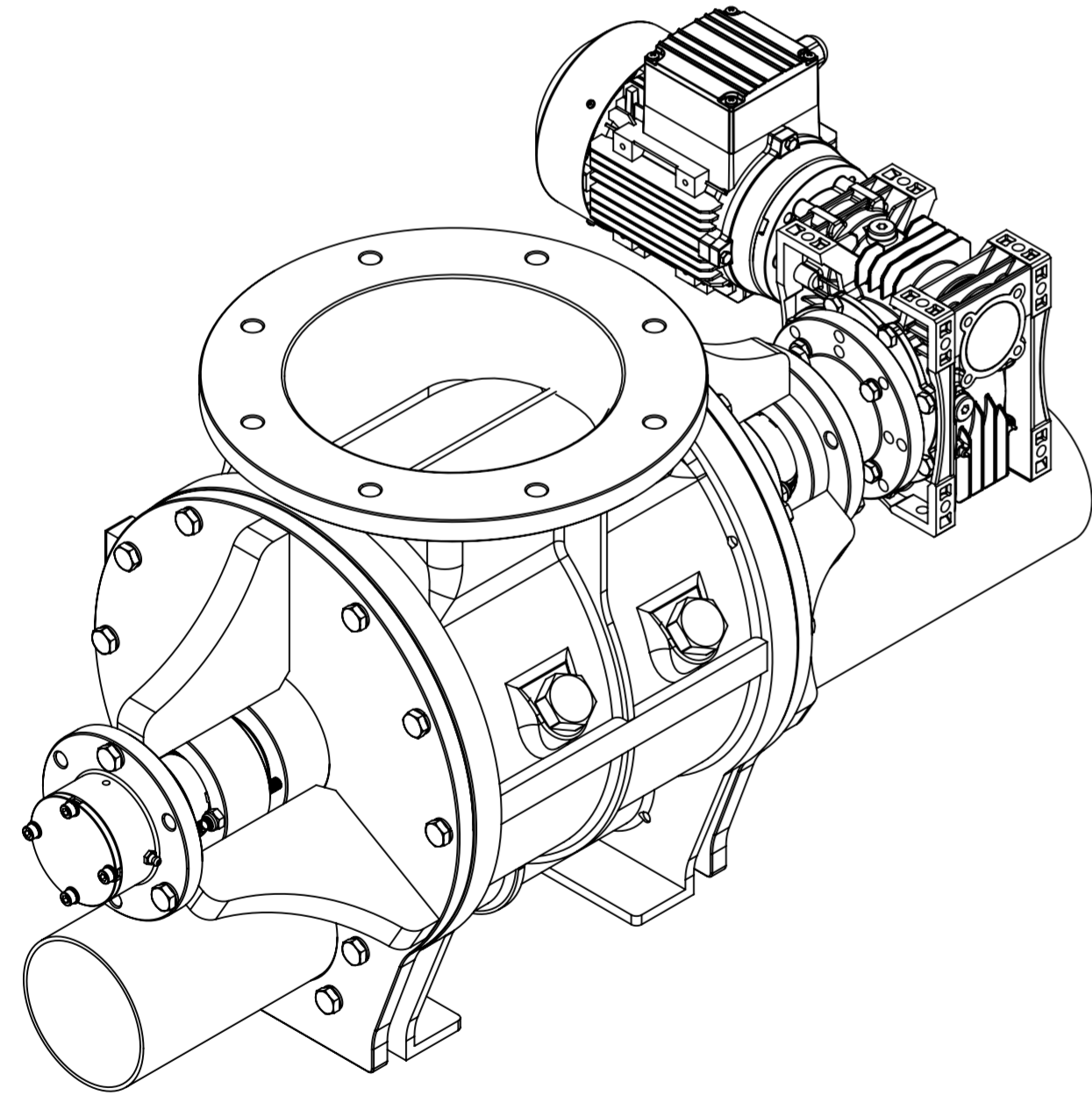
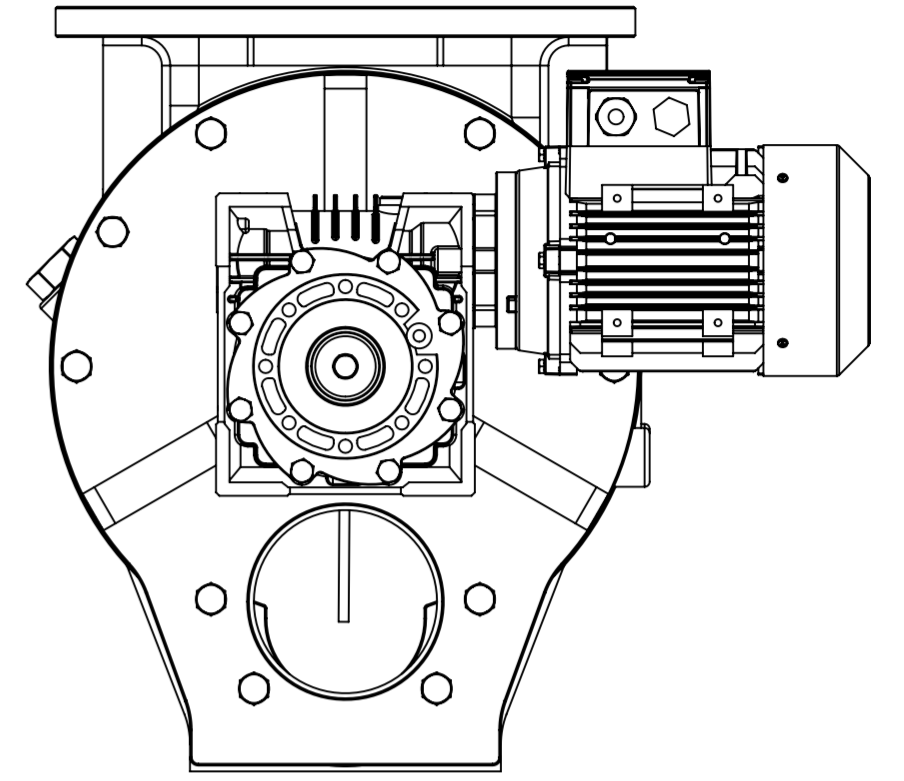
455



185

385

886,2

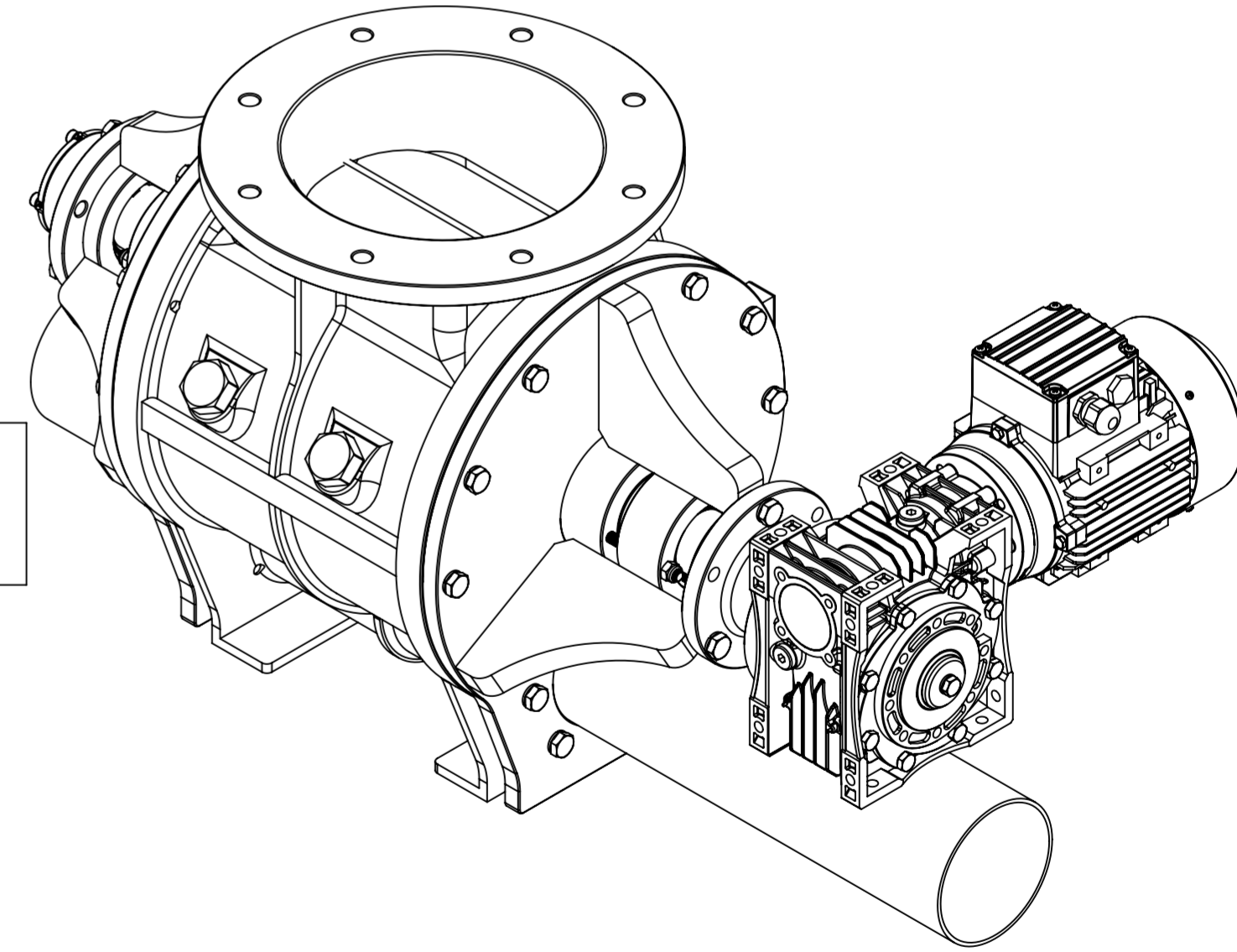


$\phi 295$

$\phi 230$

$\phi 14 (x8)$

$\phi 345$



TASARIM	R. ALTUNDAG	PARCA ADI	DSR300-AUHK
CIZEN	R. ALTUNDAG	PARCA KAL.	GÖVDE MONT.
KONTROL	R. YILDIZ	MALZEME	MM
ONAY	R. YILDIZ	AGIRLIK	GR

OLCEK	1/	FORMAT	A4
-------	----	--------	----

BU ÇİZİMİN ÜZERİNDEKİ BİTİRİM BİLGİLERİ ÇİZİM MAKİNASI YA DAĞITILAN ÇİZİM MAKİNASI YAKILI ÇİZİM FİLMİNDEN, BU ÇİZİMİNİN TANIMI VEYA BELLEĞİ BİR KESİM KULLANILMAZ. ÇİZİM FİLMİNE VE ÜZÜNCÜ ÇİZİM FİLMİNE YATKINDIR.

AKIŞ BELİRTİMİNDEN TÜM ÖLÇÜLER MİLMETREDİR.

TEKNİK RESİM ÜZERİNDEN ÖLÇÜ ALINMAZ.

**SULTAN
MAKİNA**

