

VFS

Butterfly Valves

Drehklappenverschlüsse

Vannes Papillon

Valvole a Farfalla



VFS Butterfly Valves consist of two high-pressure die-cast semi-bodies manufactured from aluminium alloy, a swivel disc in SINT® polymer composite or cast iron, and a pre-stressed elastomer seal.

For the food industry a version with stainless steel disc and integral FDA-approved seal is available.

While V1FS comes with a top flange and a bottom section suitable for the attachment of a flexible sleeve, V2FS has an identical top and bottom flange.

VFS valves can be fitted with a manual lever or a pneumatic or gear motor actuator.

All the actuator systems are interchangeable (see ACTUATOR catalogue).

VFS Butterfly Valves are used in all types of bulk solids processing plants where interception of gravity-fed or pneumatically conveyed dry powders or granules is required. VFS Butterfly Valves can be fitted beneath hoppers, bins, silos, screw or other type conveyors, or for material interception in pneumatic conveying ducts. Due to their special design and to the engineering materials used, they represent a particularly economic yet most efficient solution.

User Benefits

- Few components
- Lightweight and easy to handle
- Interchangeable discs
- Highly abrasion-resistant
- Easy to fit
- Quick maintenance
- Ex-stock delivery

VFS Drehklappen bestehen aus zwei Rahmenhälften aus Aluminium-Druckguß, einem Drehteller - wahlweise aus aus SINT®-Polymer oder aus Guss - und einer vorgespannten Elastomerdichtung.

Für Nahrungsmittel steht mit dem Modell V.FS...AI eine Version mit Edelstahlsteller und Integralsdichtung mit FDA-Zulassung zur Verfügung.

In der Version V1FS sind die Klappen mit einem oberen Flansch und einem unteren Bördelstützen zur Befestigung eines Kompensators mittels Schlauchschelle ausgeführt. Die Version V2FS ist dagegen oben und unten mit identischen Flanschen ausgestattet.

VFS-Klappen können wahlweise mit Handhebel, einem elektropneumatischen oder einem elektromotorischen Antrieb ausgerüstet werden. Alle Antriebssysteme sind untereinander austauschbar (siehe Dokumentation KLAPPEN-UND SCHIEBERANTRIEBE).

VFS Drehklappen werden überall dort in der Schüttguttechnik eingesetzt, wo die Unterbrechung des Flusses eines durch Schwerkraft oder pneumatisch geförderten trockenen Pulvers oder Granulats erforderlich ist. VFS Drehklappen werden unter Trichtern, Behältern, Silos, unter den Ausläufen von Schnecken und anderen Fördergeräten sowie in pneumatischen Förderleitungen zur Unterbrechung des Produktstroms eingesetzt. Dank ihrer speziellen Konstruktion und der verwendeten Werkstoffe stellen VFS Drehklappen in vielen Fällen die kosteneffektivste Lösung dar.

Anwendungsvorteile

- Geringe Anzahl an Bauteilen
- Geringes Gewicht (leicht zu handeln)
- Austauschbare Klappenteller
- Abrasionsresistent
- Leicht einzubauen
- Einfach und schnell zu warten
- Ab Lager verfügbar

Les vannes papillon VFS sont composées de deux demi-corps obtenus par moulage sous pression d'aluminium, un disque en acier revêtu de technopolymère SINT® ou en fonte et d'un joint en élastomère pré tendu.

Pour l'industrie alimentaire le modèle V.FS...AI est muni d'un disque en acier inoxydable avec joint intégral certifié FDA.

Dans la version V1FS les vannes sont équipées d'une bride en partie supérieure et d'un bord inférieur avec jonc pour la fixation par collier d'une manche en caoutchouc. Par contre, la version V2FS est équipée de deux brides identiques.

Les vannes VFS peuvent être équipées d'un levier manuel ou d'un actionneur électropneumatique ou électrique. Tous les actionneurs sont interchangeables (voir documentation ACTIONNEURS).

Les vannes papillon VFS sont utilisées dans toutes les installations où il est nécessaire d'interrompre le flux d'un matériau sec mis en mouvement soit gravitairement soit par transport pneumatique. Les vannes papillon VFS sont utilisées au-dessous de trémies, citernes, silos, bouches de sortie de vis et autres types de transporteurs et dans les tuyauteries de transport pneumatique. Grâce à leur construction particulière et les matériaux utilisés les vannes papillon VFS représentent souvent la solution la plus économique.

Avantages pour l'utilisateur

- Faible quantité de composants
- Légères et faciles à manutentionner
- Disques interchangeables
- Grande résistance à l'usure
- Faciles à installer
- Manutention rapide
- Disponibles en magasin

Le valvole a farfalla VFS sono costituite da due semicorpi in pressofusione di alluminio, un disco in acciaio rivestito di tecnopolimero SINT® o in ghisa e da una guarnizione in elastomero pretensionata.

Per l'industria alimentare il modello V.FS...AI è dotato di un disco in acciaio inossidabile con guarnizione integrale approvato FDA.

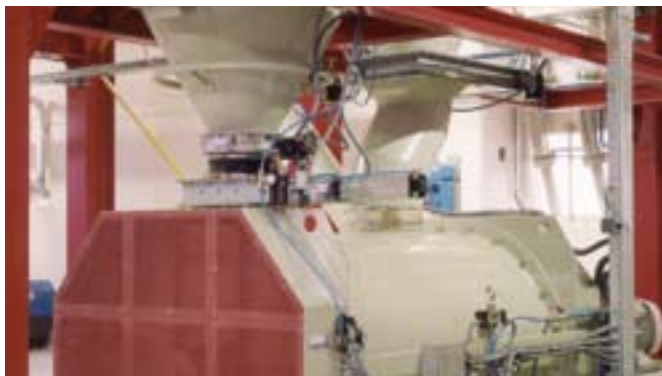
Il modello V1FS è fornito con flangia superiore e raccordo inferiore con bordino per il fissaggio di un calzone in gomma; il modello V2FS invece ha due flangie superiore e inferiore identiche.

Alle valvole VFS è possibile applicare attuatori manuali o elettropneumatici o elettromeccanici; tutti questi dispositivi sono perfettamente intercambiabili fra di loro (vedi cat. ATTUATORI).

Le valvole a farfalla VFS sono impiegate in tutti gli impianti in cui si necessita l'intercezione di flussi di materiali secchi mossi per gravità o attraverso trasporto pneumatico. Sono utilizzate sotto tramogge, serbatoi, silo, bocche di scarico di coclee o altri tipi di trasportatori e lungo i condotti degli impianti pneumatici per l'interruzione del flusso dei materiali in polvere e granuli. Grazie alle loro particolari caratteristiche costruttive e ai materiali utilizzati, le valvole VFS in molti casi rappresentano la soluzione più economica.

Vantaggi per l'utilizzatore

- Esiguo numero di componenti
- Leggerezza e facilità di movimentazione
- Intercambiabilità dei dischi
- Elevata resistenza all'usura
- Facilità di installazione
- Rapidità di manutenzione
- Materiale disponibile a magazzino



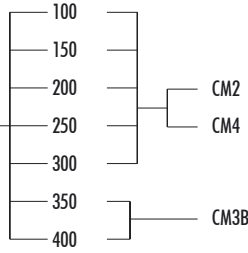
VFS





VIFS... GB/ S/ T/ Z/ ZT

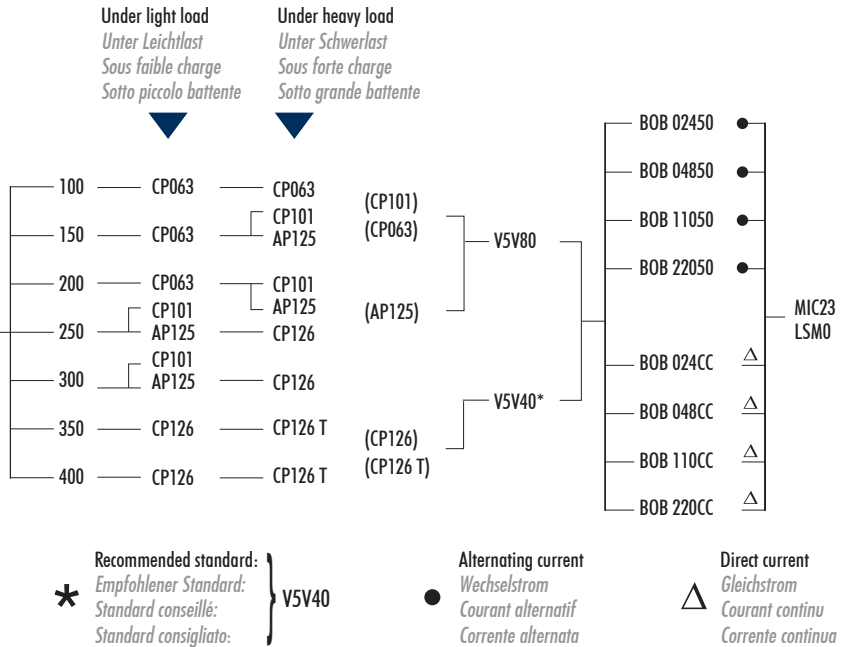
COUPLING OF MANUAL LEVER - KOMBINATION MIT HANDHEBEL
 ACCOUPLEMENT D'ACTIONNEUR MANUEL - ABBINAMENTI DI ATTUATORE MANUALE



PNEUMATIC ACTUATOR COUPLING - KOMBINATION MIT PNEUMATKANTRIEB
 ACCOUPLEMENT D'ACTIONNEUR ELECTROPNEUMATIQUE - ABBINAMENTI DI ATTUATORE ELETTOPNEUMATICO



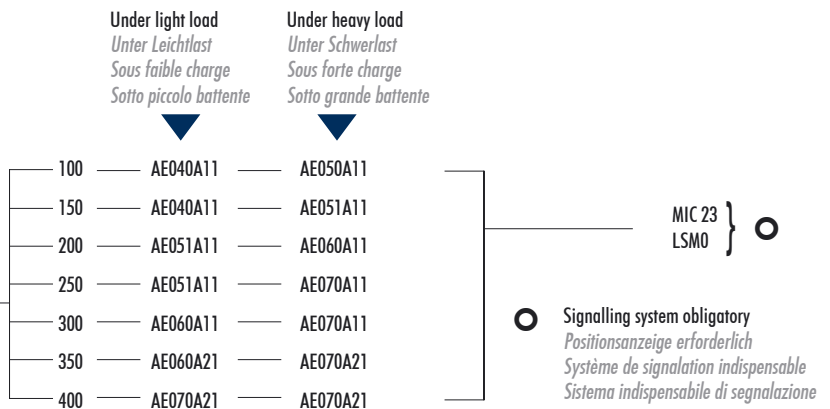
V2FS... GB/ S/ T/ Z/ ZT



COUPLING OF GEAR MOTOR ACTUATOR - KOMBINATION MIT GETRIEBEMOTOR
 ACCOUPLEMENT D'ACTIONNEUR AVEC MOTOREDUCTEUR - ABBINAMENTI DI ATTUATORE CON MOTORIDUTTORE

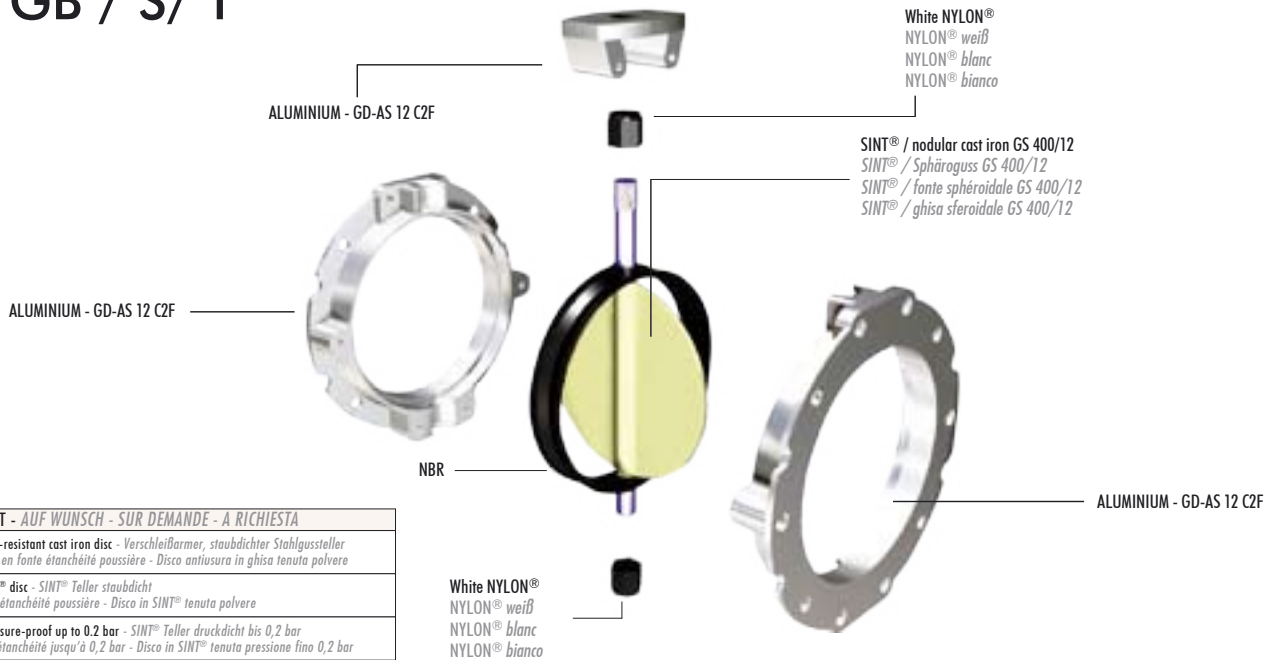


V2FS... AI



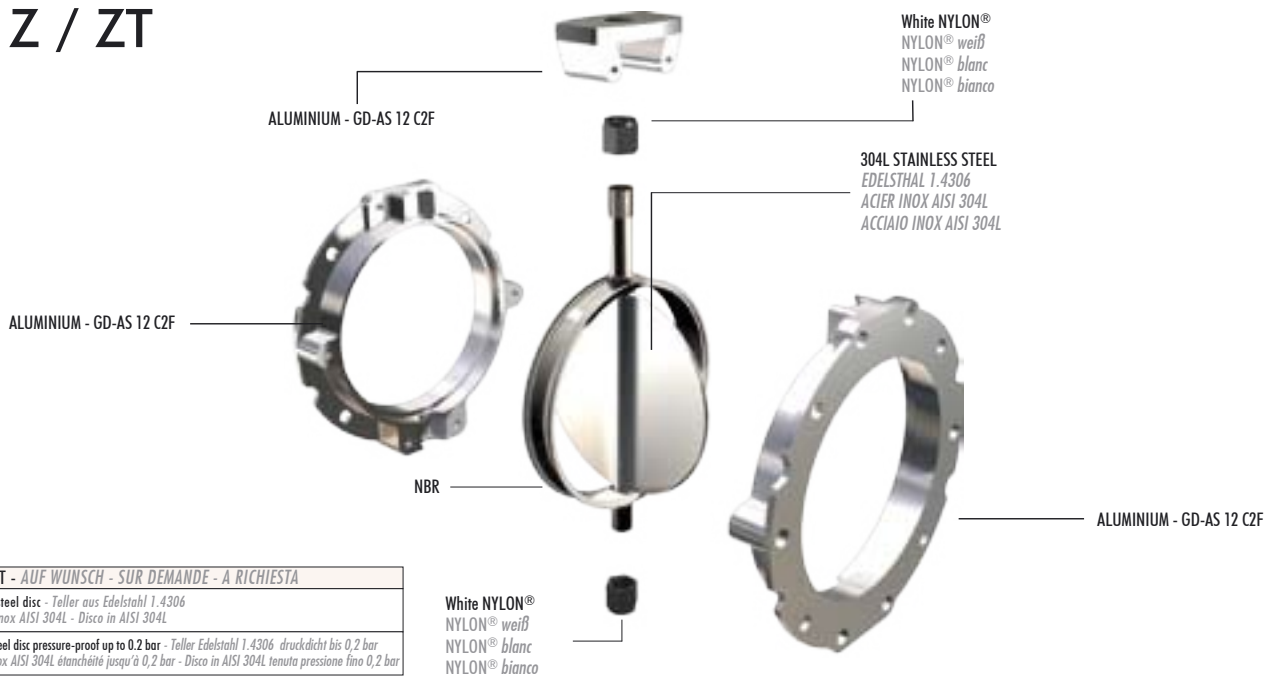
N.B.: ACTUATOR CHOICE DEPENDS ON APPLICATION AND TYPE OF MATERIAL
 ANTRIEBSWAHL ABHÄNGIG VON MEDIUM UND EINSATZ
 LE CHOIX DE L'ACTIONNEUR DEPEND DU MATERIAU ET DE L'APPLICATION
 LA SCELTA DELL'ATTUATORE DIPENDE DAL TIPO DI MATERIALE E DALL'APPLICAZIONE

VFS - GB / S/ T



ON REQUEST - AUF WUNSCH - SUR DEMANDE - A RICHIESTA	
GB	Dustproof wear-resistant cast iron disc - Verschleißbarmer, staubdichter Stahlgusssteller Volet antiusure en fonte étanchéité poussière - Disco antiusura in ghisa tenuta polvere
S	Dustproof SINT® disc - SINT® Teller staubdicht Volet en SINT® étanchéité poussière - Disco in SINT® tenuta polvere
T	SINT® disc pressure-proof up to 0,2 bar - SINT® Teller druckdicht bis 0,2 bar Volet en SINT® étanchéité jusqu'à 0,2 bar - Disco in SINT® tenuta pressione fino 0,2 bar

VFS - Z / ZT

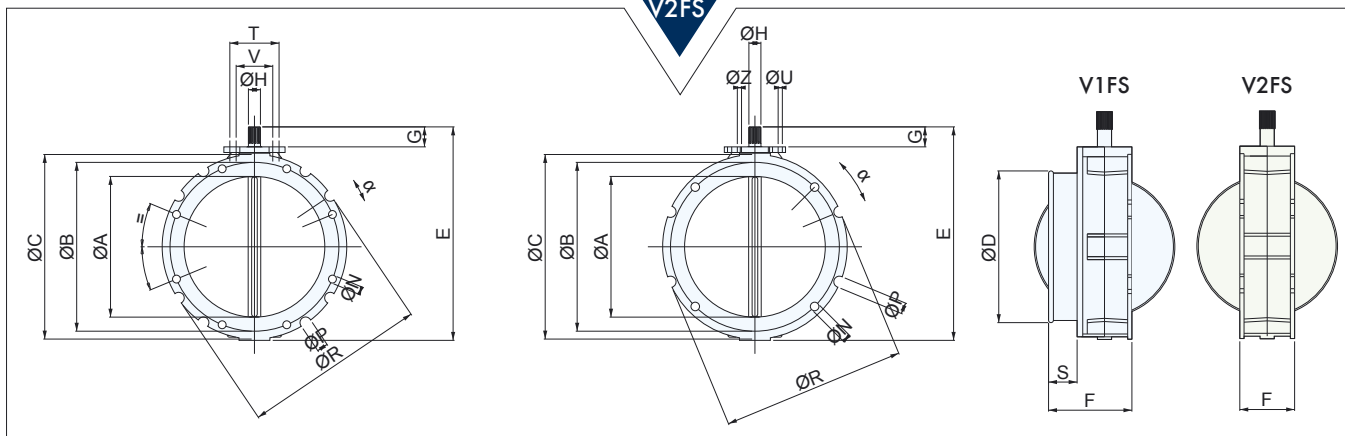


ON REQUEST - AUF WUNSCH - SUR DEMANDE - A RICHIESTA	
Z	304L stainless steel disc - Teller aus Edelstahl 1.4306 Volet en acier inox AISI 304L - Disco in AISI 304L
ZT	304L stainless steel disc pressure-proof up to 0,2 bar - Teller Edelstahl 1.4306 druckdicht bis 0,2 bar Volet en acier inox AISI 304L étanchéité jusqu'à 0,2 bar - Disco in AISI 304L tenuta pressione fino 0,2 bar

V2FS AI



V1FS
V2FS



SINGLE FLANGE BUTTERFLY VALVE FOR SLEEVE CONNECTION - DREHKLAPPE MIT EINEM FLANSCH UND BALGWULST - VANNE PAPILLON A UNE BRIDE - VALVOLA A FARFALLA A UNA FLANGIA

TYPE	Ø A	Ø B	Ø C	Ø D	E	F	G	Ø H DIN 5482	N Drilling Bohrungen Trous Fori	P External grooves Einbuchungen Evidogges Incavi	Ø R	α	S	T	U	V	Z	kg
V1FS 100.	95	180	220	105	250	115	35	22x19	N°4 x Ø14	N°4 x Ø20	220	22°30'	40	80	M12	50	M10	4
V1FS 150.	150	200	228	163	290	115	35	22x19	N°4 x Ø14	N°4 x Ø20	228	22°30'	40	80	M12	50	M10	5
V1FS 200.	200	250	278	213	340	115	35	22x19	N°4 x Ø14	N°4 x Ø20	278	22°30'	40	80	M12	50	M10	6.5
V1FS 250.	250	300	328	263	390	115	35	22x19	N°8 x Ø14	N°8 x Ø20	325	11°15'	40	80	M12	50	M10	7.5
V1FS 300.	300	350	378	313	440	115	35	22x19	N°8 x Ø14	N°16 x Ø20	375	5°41'	40	80	M12	50	M10	9
V1FS 350.	350	400	440	363	530	123	50	28x25	N°8 x Ø14	N°8 x Ø20	440	10°	40	80	M12	-	-	16
V1FS 400.	400	470	530	413	580	123	50	28x25	N°8 x Ø14	N°16 x Ø20	530	4°30'	40	80	M12	-	-	20.5

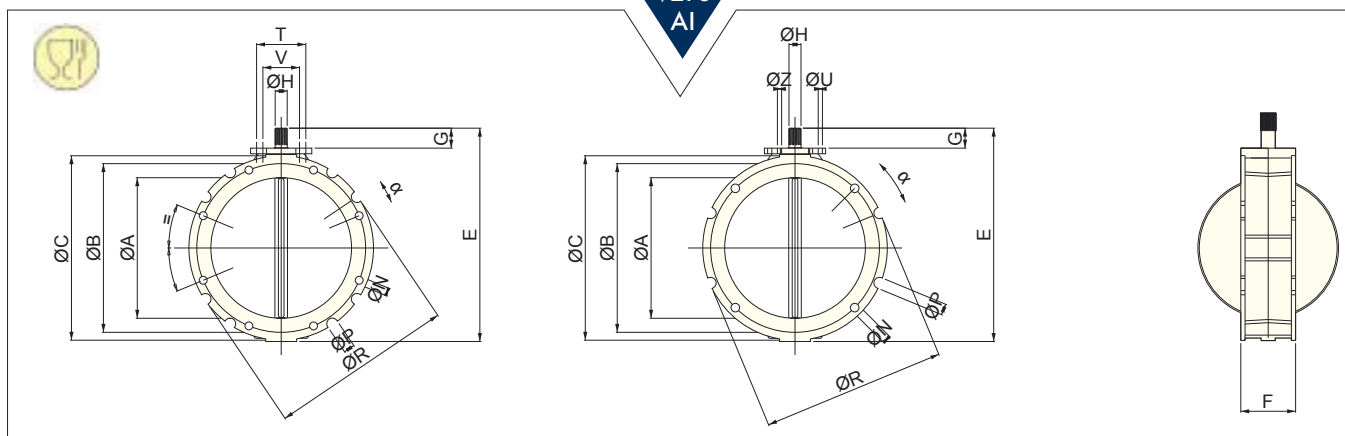
Dimensions in mm

DOUBLE FLANGE BUTTERFLY VALVE - DREHKLAPPE MIT DOPPELFLANSCH - VANNE PAPILLON A DEUX BRIDES - VALVOLA A FARFALLA A DUE FLANGIA

TYPE	Ø A	Ø B	Ø C	E	F	G	Ø H DIN 5482	N Drilling Bohrungen Trous Fori	P External grooves Einbuchungen Evidogges Incavi	Ø R	α	T	U	V	Z	kg
V2FS 100.	95	180	220	250	77	35	22x19	N°4 x Ø14	N°4 x Ø20	220	22°30'	80	M12	50	M10	4
V2FS 150.	150	200	228	290	77	35	22x19	N°4 x Ø14	N°4 x Ø20	228	22°30'	80	M12	50	M10	5
V2FS 200.	200	250	278	340	77	35	22x19	N°4 x Ø14	N°4 x Ø20	278	22°30'	80	M12	50	M10	6.5
V2FS 250.	250	300	328	390	77	35	22x19	N°8 x Ø14	N°8 x Ø20	325	11°15'	80	M12	50	M10	7.5
V2FS 300.	300	350	378	440	77	35	22x19	N°8 x Ø14	N°16 x Ø20	375	5°41'	80	M12	50	M10	9
V2FS 350.	350	400	440	530	85	50	28x25	N°8 x Ø14	N°8 x Ø20	440	10°	80	M12	-	-	16
V2FS 400.	400	470	530	580	85	50	28x25	N°8 x Ø14	N°16 x Ø20	530	4°30'	80	M12	-	-	20.5

Dimensions in mm

V2FS
A1



FOOD-GRADE BUTTERFLY VALVE - DREHKLAPPE FÜR NAHRUNGSMITTEL - VANNE PAPILLON POUR ALIMENTAIRE - VALVOLA A FARFALLA PER PRODOTTI ALIMENTARI

TYPE	Ø A	Ø B	Ø C	E	F	G	Ø H DIN 5482	N Drilling Bohrungen Trous Fori	P External grooves Einbuchungen Evidogges Incavi	Ø R	α	T	U	V	Z	kg
V2FS 100.	90	180	220	250	84	35	22x19	N°4 x Ø14	N°4 x Ø20	220	22°30'	80	M12	50	M10	4
V2FS 150.	145	200	228	290	84	35	22x19	N°4 x Ø14	N°4 x Ø20	228	22°30'	80	M12	50	M10	5
V2FS 200.	195	250	278	340	84	35	22x19	N°4 x Ø14	N°4 x Ø20	278	22°30'	80	M12	50	M10	6.5
V2FS 250.	245	300	328	390	84	35	22x19	N°8 x Ø14	N°8 x Ø20	325	11°15'	80	M12	50	M10	7.5
V2FS 300.	295	350	378	440	84	35	22x19	N°8 x Ø14	N°16 x Ø20	375	5°41'	80	M12	50	M10	9

Dimensions in mm

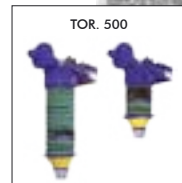


WAM S.p.A.
Via Cavour, 338
I - 41030 Ponte Motta
Cavezzo (MO) - ITALY

Tel.: +39 0535 61 81 11
Fax: +39 0535 61 82 26

info@wamgroup.com
www.wamgroup.com

Further Products - Weitere Produkte - Autre production - Altra produzione



UNI EN 9001 - 2000
Certified Company